

1. Introduction

Nous vous remercions de votre achat ! Lisez le présent manuel attentivement avant la mise en service de l'appareil.

Cet appareil multifonctions est équipé de 12 canaux (24 capteurs de contact), modes flash et hold, indicateurs LED bicolores, 3 réglages chase synchronisés, un réglage de vitesse chase et 6 connecteurs de sortie de signal (un connecteur SUB-D à 25 broches & cinq connecteurs DIN à 8 broches).

Vérifiez si l'appareil n'a pas été endommagé pendant le transport. Si c'est le cas, remettez l'installation de l'appareil à plus tard et consultez votre revendeur.

2. Prescriptions de sécurité



Soyez prudent lors de l'installation : ne touchez aucun câble sous tension pour éviter les électrochocs mortels.



Ne touchez pas l'appareil lorsqu'il est en usage : le boîtier chauffe !



protégez l'appareil contre la pluie et l'humidité



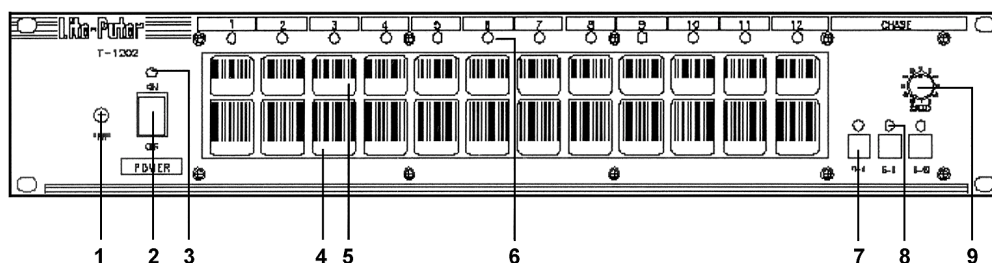
débranchez le câble d'alimentation avant d'ouvrir le boîtier

- un technicien qualifié doit s'occuper de l'installation et de l'entretien.
- la garantie ne s'applique pas aux dommages survenus en négligeant certaines directives de ce manuel et votre revendeur déclinera toute responsabilité pour les problèmes et les défauts qui en résultent.
- L'appareil peut être endommagé quand il a été subi à des variations de température. Dans ce cas-ci, il faut attendre à ce que l'appareil ait atteint la température ambiante avant de l'utiliser.
- cet appareil fait partie de la classe de protection I, ce qui implique que l'appareil doit être mis à la terre. La connexion électrique doit être établie par un technicien qualifié.
- la tension d'alimentation disponible ne peut pas dépasser celle mentionnée dans les spécifications.
- le câble d'alimentation ne peut pas être serti ou endommagé par des objets tranchants. Dans ce cas-là, demandez à votre revendeur de remplacer le câble d'alimentation.
- débranchez le LPPT1202 avant de le nettoyer et lorsqu'il n'est pas en usage. Tirez toujours la fiche pour débrancher l'appareil.
- Ne regardez pas directement la source lumineuse, comme ceci peut occasionner des crises d'épilepsie.
- Les dommages occasionnés par des modifications à l'appareil du côté du client ne tombent pas sous la garantie. Tenez votre LPTT1202 à l'écart d'amateurs et de jeunes enfants.

3. Directives générales

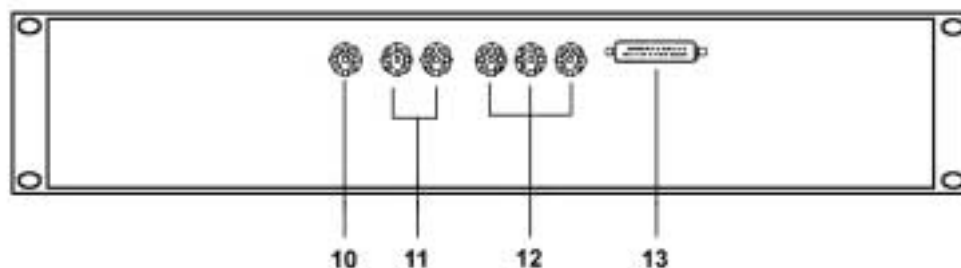
- Le LPTT1202 est un contrôleur à touches à effleurement pour usage professionnel dans une discothèque, un théâtre, etc. Cet appareil s'emploie uniquement avec un courant CA max. de 230Vca/50Hz et l'appareil convient uniquement pour un usage à l'intérieur.
- Evitez de secouer l'appareil et traitez l'appareil avec circonspection pendant l'installation et l'opération.
- Choisissez un lieu de montage protégé contre les poussières et les extrêmes de température.
- Transportez et employez l'appareil lors d'une température de 5 à 35°C.
- Familiarisez-vous avec le fonctionnement de l'appareil. Il est interdit aux personnes non qualifiées d'opérer cet appareil. La plupart des dégâts sont causés par un usage non professionnel.
- Transportez l'appareil dans son emballage d'origine.
- Il est interdit de modifier l'appareil pour des raisons de sécurité.
- La garantie est invalidée si vous enlevez l'autocollant portant le numéro de série. Employez le LPTT1202 uniquement pour les applications décrites dans ce manuel afin d'éviter les courts-circuits, les brûlures, les électrochocs, etc. Un usage interdit peut occasionner des dommages et annule d'office la garantie.

4. Description du panneau frontal



- | | |
|-------------------------|---|
| 1. SENS | : règle la sensibilité des touches à effleurement |
| 2. INTERRUPTEUR ON/OFF | : active ou désactive l'appareil |
| 3. INDICATEUR "POWER" | : cet indicateur rouge est allumé lorsque l'appareil est activé |
| 4. TOUCHE FLASH | : le canal en question est activé en touchant la touche |
| 5. TOUCHE HOLD | : le canal en question est activé en touchant la touche et sera désactivé dès que vous lâchez la touche |
| 6. INDICATEUR DE SORTIE | : signale que le canal est activé (LED rouge) |
| 7. CHASE | : 3 boutons permettant de sélectionner CH1-4, CH5-8 ou CH9-12 (CH = canal). |
| 8. INDICATEUR CHASE | : signale que le groupe de 4 canaux est sélectionné comme sortie dans le mode chase actuel (LED rouge) |
| 9. VITESSE CHASE | : réglage rotatif réglant la vitesse du chase |

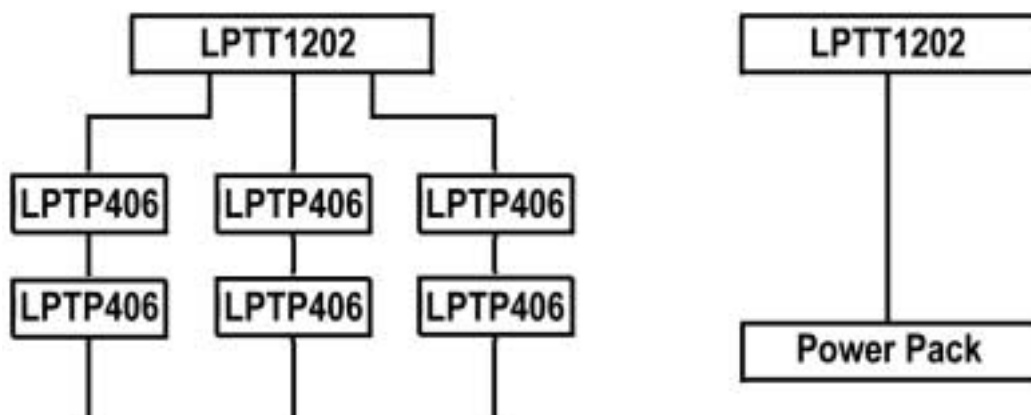
5. Description du panneau arrière



- 10. EXT. POWER : uniquement pour vérifier si l'appareil marche
- 11. SORTIE SIGNAL (2 x 6 canaux) : connexions DIN à 8 broches pour branchement à un LPTP406 (*)
- 12. SORTIE SIGNAL (3 x 4 canaux) : connexions DIN à 8 broches pour branchement à un LPTP406 (*)
- 13. SORTIE SIGNAL (1 x 12 canaux) : connecteur SUB-D à 25 broches pour branchement à un bloc de puissance

(*) Le LPTP406 est un pilotage de lumière réglable à 4 canaux, 10A/canal

CONNEXIONS (voir figure précédente)



6. Nettoyage et entretien

1. Serrez les écrous et les vis et vérifiez qu'elles ne sont pas rouillées.
2. Laissez la forme du boîtier, de supports éventuels et des connexions intacts p.ex. il est interdit de creuser des trous additionnels dans un support ou de modifier les connexions, etc.
3. Les câbles d'alimentation ne peuvent pas être endommagés. Demandez à un technicien qualifié d'installer l'appareil.

7. Attention

- Débranchez l'appareil avant de le nettoyer.
- Essuyez l'appareil régulièrement avec un chiffon humide. Evitez l'usage d'alcool et de solvants.
- Remplacez un fusible sauté par un nouvel exemplaire aux spécifications identiques.
- Commandez des pièces de rechange chez votre revendeur.

8. Spécifications techniques

Alimentation	+20Vcc via un bloc de puissance
Nombre de canaux	12
Sortie de signal	ON DC +10V; OFF DC +0V
Dimensions	482 x 75.5 x 88mm
Poids	1.3kg

Les informations dans ce manuel peuvent être modifiées sans notification préalable.